

МІНІСТЕРСТВО ОСВІТИ І НАУКИ УКРАЇНИ  
СУМСЬКИЙ ДЕРЖАВНИЙ УНІВЕРСИТЕТ  
КОНОТОПСЬКИЙ ІНСТИТУТ  
Центр заочної та дистанційної форми навчання

Кафедра електронних  
приладів і автоматики

Кваліфікаційна робота бакалавра

**АНАЛОГОВИЙ ЕЛЕКТРОННИЙ КЛЮЧ НА ПОЛЬОВОМУ  
ТРАНЗИСТОРІ**

Студентка гр. Ез-61к

К.В.Глушко

Науковий керівник,  
викладач

О.І. Федчун

Конотоп 2020

## РЕФЕРАТ

Об'єктом дослідження кваліфікаційної роботи є аналоговий електронний ключ на польовому транзисторі.

Мета роботи полягає у вивченні параметрів та принципу роботи електронного ключа на польовому транзисторі, а також, дослідженні та порівнянні даних схем.

У даній кваліфікаційній роботі було проведено макетування та дослідження трьох різних принципових схем аналогового електронного ключа на польовому транзисторі.

У результаті проведених досліджень встановлено, що енергоспоживання при дії на вході сигналу високого рівня також майже відсутнє. Вид статичної характеристики комплементарного ключа, яка уточнює процес перемикання ключа із одного стану в інший, залежить від співвідношень між значеннями напруги живлення і пороговими напругами транзисторів.

Робота викладена на 32 сторінках, у тому числі включає 17 рисунків, список цитованої літератури із 31 джерел.

**КЛЮЧОВІ СЛОВА:** АНАЛОГОВИЙ ЕЛЕКТРОННИЙ КЛЮЧ, ЕНЕРГОСПОЖИВАННЯ, СТАТИЧНА ХАРАКТЕРИСТИКА, КОМПЛЕМЕНТАРНИЙ КЛЮЧ, ПОРОГОВА НАПРУГА ТРАНЗИСТОРІВ.

## ЗМІСТ

<b>ВСТУП</b> .....	4
<b>РОЗДІЛ 1 ХАРАКТЕРИСТИКИ АНАЛОГОВОГО КЛЮЧА</b> .....	5
1.1. Принцип дії.....	5
1.2. Побудова ключів на польових транзисторах.....	7
<b>РОЗДІЛ 2 РОЗРАХУНОК ТА ДОСЛІДЖЕННЯ АНАЛОГОВОГО КЛЮЧА НА ПОЛЬОВОМУ ТРАНЗИСТОРІ</b> .....	14
2.1. Розрахунок принципової схеми.....	14
2.2 . Дослідження схеми аналогового ключа.....	18
<b>РОЗДІЛ 3 ЗАСТОСУВАННЯ ЕЛЕКТРОННИХ КЛЮЧІВ</b> .....	25
3.1. Електронні ключі в мікропроцесорній техніці.....	25
3.2. Вдосконалення інформаційно-вимірювальних систем.....	26
<b>ВИСНОВКИ</b> .....	29
<b>СПИСОК ВИКОРИСТАНИХ ДЖЕРЕЛ</b> .....	30
<b>ДОДАТОК</b>	

## ВСТУП

В електронних пристроях дуже часто виникає необхідність в комутуванні (вмикати або вимикати) електричних кіл. Цей процес виконується безконтактно за допомогою електронних ключів.[1] Електронний ключ являється одним з основних функціональних вузлів дискретної та аналогової схемотехніки для перемикання напруг або струмів на навантаженні. Для побудови формувачів та генераторів імпульсів, а також різноманітних логічних схем обчислювальної техніки використовуються ключові схеми.

Ключ ще називають інвертором, бо він виконує просту операцію інверсії логічної змінної. В статичному режимі ключ може знаходитись в стані «вимкнено» (ключ розімкнений) або ж «включено» (ключ замкнутий). Під впливом управляючих рівнів напруги або імпульсів і відбувається перехід ключа з одного постійного стану в інший.[2]

Елементарні ключові схеми мають лише один керуючий вхід і один вихід. Транзистор (виконаний в інтегральному чи дискретному виді) є основою ключа. В залежності від стану ключ може шунтувати зовнішнє навантаження малим або великим вихідним опором. Саме у цьому і полягає процес комутації електронного кола.

Основні параметри ключа:

- \* швидкодія;
- \* тривалість фронтів вихідних сигналів;
- \* внутрішні опори у закритому і відкритому станах;
- \* завадостійкість;
- \* стабільність порогових рівнів, при яких відбувається перемикання;
- \* надійність роботи в реальних умовах (при зміні джерел живлення, старінні радіодеталей, і т.д.)[3]

Отже, метою даної кваліфікаційної роботи є вивчення параметрів та принципу роботи електронного ключа на польовому транзисторі, а також, дослідження та порівняння даних схем.

## РОЗДІЛ 1

### ХАРАКТЕРИСТИКИ АНАЛОГОВОГО КЛЮЧА

#### 1.1. Принцип дії

Для перемикання електричних сигналів, які безперервно змінюються використовується аналоговий ключ. У стані "включено", вихідна напруга ключа повинна як можна точно дорівнювати вхідному значенню; коли ключ перебуває у стані "вимкнено", то вихідна напруга має бути наближена до нуля або, у всякому разі, як можна менше залежати від вхідного.[4]

Застосовуються різні ключові схеми. Головне, щоб вони відповідали заданим умовам. Принцип дії таких схем зображений на рис. 1.1 на прикладі простих контактних перемикачів.

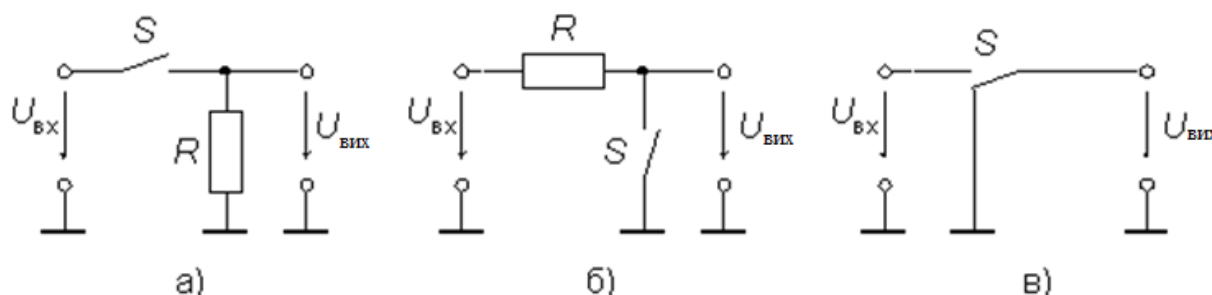


Рис. 1.1. Схеми ключів: а) послідовне ввімкнення; б) паралельне ввімкнення; в) послідовно-паралельне ввімкнення[4]

Якщо контакт замкнутий,  $U_{вих} = U_{вх}$ . Коли ж контакт розімкнеться, то вихідна напруга стане рівним нулю. Така умова вірна при нульовому вхідному опорі джерела сигналу, а ємність навантаження при цьому дорівнює нулю. При великому значенні вихідного опору джерела сигналу вихідна напруга  $U_{вих}$  розділиться між резистором  $R$  і цим опором. Тобто таку схему не застосовують у випадку, коли джерелом сигналу являється джерело струму (фотодіод). При істотній ємності навантаження, під час її

розряду при розмиканні ключа  $S$  вихідна напруга буде знижуватися до нульового значення досить довго.

У схемі ж паралельного ключа (рис. 1.1.б)) навпаки  $U_{\text{вих}} = U_{\text{вх}}$  при розімкненому ключі і великому вхідному опорі навантаження. Якщо ж воно прирівнюється до опора резистора  $R$ , тоді на резисторі падатиме частина напруги вихідної джерела сигналу. Якщо має місце ємнісне навантаження то вихідна напруга після розмикання буде встановлюватись повільно.[5]

У послідовно-паралельному ключі, наведеному на рис. 1.1 (в) відсутні недоліки попередніх схем. У обох своїх робочих станах він має вихідний опір, який майже дорівнює нулю.

Такі різновиди аналогових ключів, які наведені на рис. 1.1, можуть будуватися на електронних елементах з керованим опором, які мають високе максимальне та мале мінімальне значення. Наприклад, це можуть бути біполярні та польові транзистори, діодні мости. Але вони вносять певні похибки в оброблювані сигнали внаслідок своєї не ідеальності. Основними джерелами таких похибок електронних аналогових ключів є:

- ненульове прохідне значення опору електронного аналогового ключа у ввімкненому стані;
- залишкове падіння напруги на замкненому ключі, тобто на ключі є напруга, коли струм через нього не протікає;
- нелінійна залежність опору ключа від напруги (струму) на керуючому і інформаційному вході;
- взаємодія комутованого і керуючого сигналу;
- значно обмежений динамічний діапазон (по знаку та амплітуді) комутованих напруг і струмів

## 1.2. Побудова ключів на польових транзисторах

Польовий транзистор - це напівпровідниковий прилад, підсилювальні властивості якого створюються потоком основних носіїв, які протікають через провідний канал і керовані електричним полем. [6] Робота польових транзисторів, на відміну від біполярних, базується на використанні основних носіїв заряду в напівпровідниках. У конструктивному виконанні і за технологіями виготовлення польові транзистори поділяються на дві групи: польові транзистори з ізолюваним затвором та польові транзистори з керуючим р-п – переходом ( рис. 1.2.).

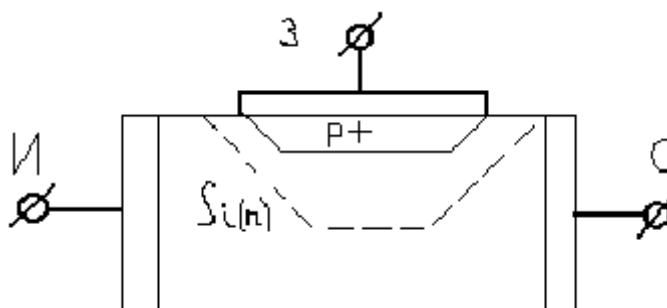


Рис. 1.2. Структура польового транзистора[6]

Польовий транзистор з керуючим р-п-переходом - це різновид польового транзистора, затвор якого в електричному значенні відокремлений від каналу р-п - переходом, що є зміщеним у зворотньому напрямку. Витоком називається електрод, з якого в канал надходять носії заряду, а електрод, через який з каналу відходять основні носії заряду - стоком; а електрод, який служить для контролю поперечного перерізу каналу, - затвором. Якщо на джерело подати негативну (для п-каналу), а до стоку позитивну напругу у каналі виникне електричний струм, який створиться основними носіями заряду, тобто рухом електронів від витоку до стоку. Саме це і є основною різницею між польовим і біполярним транзистором. Другою характерною відмінністю польового транзистора від біполярного є те, що носії заряду рухаються не через переходи, а вздовж електронно-діркового переходу.[7]

Електричне поле, що виникає між затвором і каналом, змінює щільність носіїв заряду в каналі, тобто величину струму, що протікає. Так як керування здійснюється через зворотно зміщений р-п-перехід, опір між каналом і керуючим електродом великий, а потужність, що споживається від джерела сигналу в колі затвора дуже мала. Це і дає змогу польовому транзистору забезпечити підсилення електромагнітних коливань по напрузі і струму, а значить, і за потужністю.

Якщо в ламповій електроніці основною приймається схема із загальним катодом, то у польових транзисторів такою схемою прийнята схема вмикання із загальним витокком.

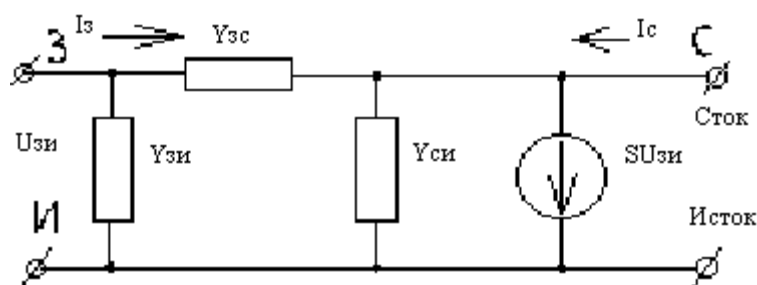


Рис. 1.3. Еквівалентна схема польового транзистора[7]

На рис. 1.3. наведена еквівалентна схема заміщення польового транзистора. Елементи в цій схемі виражені через у-параметри. При такому вмиканні кожна з провідностей має фізичне значення.

Дуже часто польові транзистори, головним чином МДП-транзистори, застосовуються в якості аналогових ключів. В силу своїх властивостей, таких, як малий опір в провідному стані, вкрай високий опір в стані відсічення, малі струми витoku і мала ємність, вони є ідеальними ключами, керованими напругою, для аналогових сигналів. Ідеальний аналоговий ключ поводить як механічний вимикач: пропускає сигнал до навантаження без послаблень або нелінійних спотворень. [6] Знаємо, що польовий транзистор в області малих напруг стік-витік буде поводитись як такий резистор, опір



якого має змогу змінюватися в багато разів при умові зміни керуючої напруги затвор-витік  $U_{зв}$ . На рис. 1.4. а наведена спрощена схема послідовного ключа на польовому транзисторі з керуючим р-n-переходом.

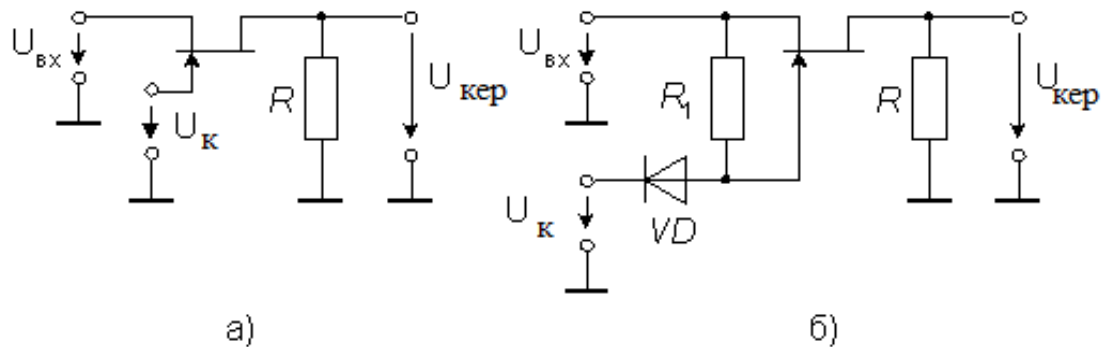


Рис. 1.4. Схеми ключа: а) спрощена схема послідовного ключа на польовому транзисторі з керуючим рn-переходом; б) повна схема ключа на польовому транзисторі з керуючим рn-переходом [6]

Якщо у даній схемі керуючу напругу  $U_{кер}$  встановити менше за мінімально можливу вхідну напругу, хоча б на величину порогової напруги транзистора, то в такому разі транзистор закриється і вихідна напруга буде дорівнювати нулю. Щоб транзистор знаходився у відкритому стані, напруга затвор-витік  $U_{зв}$  має дорівнювати нулю. Це буде забезпечувати мінімальний опір каналу. Коли значення цієї напруги стане перевищити ноль, керуючий р - n-перехід відкриється, і тоді вихід ключа буде з'єднуватись з колом керування. Рівність нулю  $U_{зв}$  не просто забезпечити, тому що потенціал витоку завжди змінюється відповідно до змін вхідного потенціалу. Найпростіший спосіб унизнути цих труднощів показаний на рис. 1.4.б.

Якщо напруга  $U_{кер}$  встановити більшим, ніж максимально-можливе значення вхідної напруги ключа, то діод VD закриється і напруга  $U_{зв}$  буде рівною нулю. При досить великому негативному управляючому потенціалі діод буде залишатися відкритим, а польовий транзистор - закритим. При

такому режимі роботи через опір  $R_1$  протікає струм від джерела вхідного сигналу в коло керуючого. [8] Це не заважатиме нормальній роботі схеми, через те, що напруга на виході ключа в цьому режимі рівна нулю. Нормальний режим роботи цієї схеми може бути порушений тільки у разі, якщо коло вхідного сигналу буде мати розділовий конденсатор, який при закритому стані транзистора ключа зарядиться до від'ємного значення управляючої напруги.

Такі проблеми можна виключити, якщо для побудови ключа застосувати польовий транзистор з ізольованим затвором (МОП-транзистор). Він переходить у відкритий стан під впливом керуючої напруги, яка більша за максимальну вхідну позитивну напругу. Струм затвора при такому режимі роботи буде дорівнювати нулю. В такій схемі ключа немає необхідності застосовувати діод і резистор  $R_1$ . Схема ключа на МОП-транзисторі приведена на рис. 1.5.а. В цій схемі ключ – це n-канальний МОП-транзистор збагаченого типу, (при  $U_{зи} \leq 0$  струм не провідний).

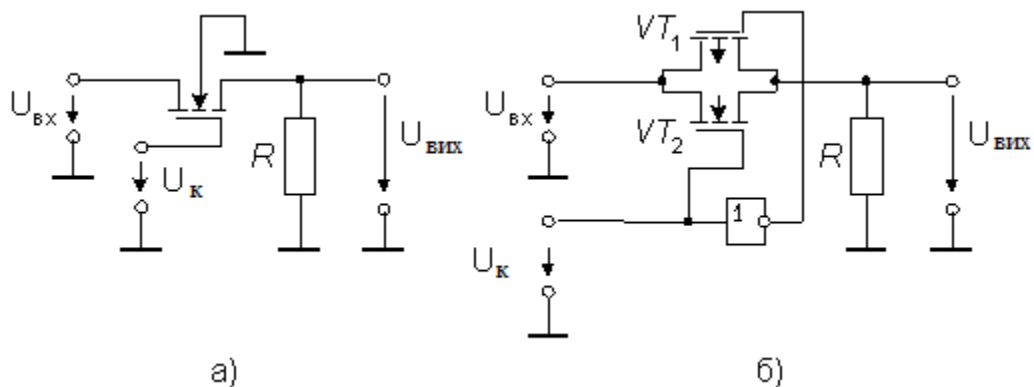


Рис. 1.5. Схеми ключа: а) Скорочена схема ключа на МОН-транзисторі;  
б) Повна схема ключа на МОН-транзисторі[8]

$VT_1 \approx$  це n-канальний МДП транзистор з індуктованим каналом, не провідний струм при заземленому затворі або при негативній напрузі затвора (рис. 1.5.б). У цьому стані опір стік  $\approx$  витік, як правило, більше 10000 МОм, і через ключ сигнал не проходить. Якщо подати на затвор позитиву керуючу

напругу (більше Упор) призводить канал стік  $\approx$  витік у провідний стан з стандартним опором від 25 до 100 Ом ( $R_{вкл}$ ) для транзисторів, призначених для використання в якості аналогових ключів. Схема не критична до значення рівня сигналу на затворі, оскільки він істотно більш позитивний, ніж це необхідно для підтримки малого  $R_{вкл}$ , а тому його можна задавати від логічних схем; можна використовувати вихід ТТЛ для отримання рівнів, що відповідають повного діапазону харчування, за допомогою зовнішнього транзистора, або навіть операційного підсилювача (ОП). Зворотне зміщення затвора при негативних значеннях виходу ОП буде давати додаткову перевагу  $\approx$  можливість перемикає сигнали будь-якої полярності. Зауважимо, що аналоговий ключ такого типу  $\approx$  двонаправленному пристрою, тобто, він може пропускати сигнал в обидва боки. [9]

Наведена схема працює при позитивних сигналах, що не перевищують (Уупр - Упор); при вищих рівнях сигналу напруга на затворі буде недостатня, щоб утримати транзистор в стані провідності ( $R_{вкл}$  починає рости); негативні сигнали викличуть включення при заземленому затворі (при цьому з'явиться пряме зміщення переходу канал  $\approx$  підкладка). Якщо потрібно перемикає сигнали обох полярностей, то можна застосувати таку ж схему, але з затвором, керованим Двуполярність напругою, при цьому підкладка повинна бути приєднана до мінусової напруги.

Для будь-якого ключа на польовому транзисторі важливо забезпечити опір навантаження в діапазоні від 10 до 100 кОм, щоб запобігти ємнісне проходження вхідного сигналу в стані "OFF", яке мало б місце при більшому опорі. Значення опору навантаження вибирається компромісним. Мале опір зменшить ємність витоку, але викличе ослаблення вихідного сигналу через ділянку напруги, утвореного опором транзистора  $R_{вкл}$  і опором навантаження. [10] А так як  $R_{вкл}$  змінюється зі зміною вхідного сигналу, то це ослаблення призведе до деякої небажаної нелінійності. Занадто низький опір навантаження проявляється також і на вході ключа, навантажуючи вхідний сигнал. Привабливою альтернативою є також застосування ще

одного ключа, який «закорочує» вихід на землю, якщо транзистор, що включає сигнал, знаходиться в стані "OFF": таким чином, формується однополюсний ключ на два напрямки.

Часто необхідно перемикає сигнали, які можна порівняти за величиною з напругою живлення. В цьому випадку описана вище проста схема працювати не буде, оскільки при піковому значенні сигналу затвор не матиме достатньої зміщення. Завдання перемикає таких сигналів вирішується застосуванням перемикачів на комплементарних МДП-транзисторах (КМДП). При високому рівні сигналу VT1 пропускає сигнали з рівнями від землі до без кількох вольт. VT2 пропускає сигнал з рівнями від до значення на кілька вольт вище рівня землі. Таким чином, всі сигнали в діапазоні від землі до проходять через схему, що має малий опір. Перемикає керуючого сигналу на рівень землі замикає обидва транзистора, розмикаючи, таким чином, ланцюг. В результаті виходить аналоговий перемикач для сигналів в діапазоні від землі до польових транзисторів з керуючим р-n переходом можна використовувати і як аналогові ключі, але потрібна обережність відносно сигналу на затворі, щоб не виник струм затвора.

Напруга затвора повинна бути істотно нижче потенціалу землі для утримання польового транзистора в стані відсічення. [11] Це означає, що якщо напруга сигналу стає негативною, то напруга затвора має утримуватися, по крайній мірі, не нижче найменшого мінімуму сигналу. Для приведення транзистора в стан провідності керуючий сигнал повинен стати більше максимального позитивного значення вхідного сигналу. Коли ключ замкнутий, діод має зворотний зсув і затвор пов'язаний з витокком через резистор опором 1 МОм, тобто знаходиться під потенціалом витокку.

Можна побудувати схему аналогового ключа на транзисторі з керуючим р-n переходом (рис. 1.6), якщо використовувати операційний підсилювач, так як можна пов'язати витік транзистора з потенційною землею в підсумовує точці інвертируючого підсилювача. Тоді для відмикання транзистора потрібно просто подати потенціал землі на затвор. Цей спосіб дає додаткову перевагу,

що полягає в точній компенсації помилок, що виникають через кінцеве значення  $R_{вкл}$  і його нелінійності.

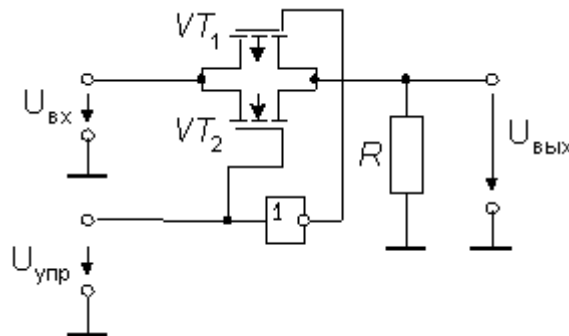


Рис. 1.6. Схема аналогового ключа на транзисторі з керуючим р-п-переходом,[11]

Схема має дві чудові особливості:

а) коли  $VT_1$  включений (затвор заземлений), вся схема являє собою інвертор з однаковим повним опором в ланцюгах входу і зворотного зв'язку. Це компенсує всі ефекти, пов'язані з кінцівкою і нелінійністю опору включеного стану, якщо транзистори узгоджені по параметру  $R_{вкл}$ .

б) Завдяки малості напруги відсічення схема буде працювати при керуючому сигналі від нуля до 5 В, що зручно для роботи з ТТЛ. Включення в інвертуючій схемою з приєднанням витоку  $VT_1$  до потенційної землі (підсумовуються точка) спрощує роботу схеми, так як немає сумнівів сигналу на початку  $VT_1$  у включеному стані; діод перешкоджає включенню ПТ при позитивних сигналах і замкненому  $VT_1$  і не надає ніякої дії при замкнутому ключі. Той же прийом компенсації застосовується і для ключів на МДП-транзисторах.[12]

Вітчизняна і зарубіжна промисловість випускають широку номенклатуру мікросхем, призначених для комутації аналогових сигналів. Зокрема, вітчизняна промисловість випускає аналогові ключі серії 596 і серії 561, із зарубіжних відомі ключі фірми Analog Devices (ADG), значна кількість ключів аудіо- і відеосигналів фірм Philips, Sanyo і ін.

## РОЗДІЛ 2

### РОЗРАХУНОК ТА ДОСЛІДЖЕННЯ АНАЛОГОВОГО ЕЛЕКТРОННОГО КЛЮЧА НА ПОЛЬОВОМУ ТРАНЗИСТОРІ

#### 2.1. Розрахунок принципової схеми

На вхід польового транзистора подається вихідний сигнал (в даному випадку синусоїдальний), а на затвор - керуючий сигнал (послідовність прямокутних імпульсів). Залежно від значення напруги на затворі польового транзистора, він знаходиться або в відкритому, або в закритому стані, пропускаючи або не пропускаючи сигнал зі входу. [13] Далі видозмінений сигнал надходить на інвертується вхід операційного підсилювача, де змінює фазу на  $\pi$  і посилюється. При складанні схеми мною були використані польові транзистори КП303 і КП103, параметри яких наведені у вихідних даних. Розглянемо статичні характеристики. Робота ключа в статичному режимі визначається вихідними  $I_k$  і вхідними  $I_b$  характеристиками транзистора по схемі з ЗЕ.

На вихідних характеристиках можна виділити три області, які визначають режими роботи ключової схеми. Це режим насичення, активний режим та режим відтинання.

Область відтинання визначають точками перетину лінії навантаження  $R_k$  з самої нижньої кривої сімейства вихідних характеристик за умовою  $I_b = -I_{k0}$ . При цьому режимі:

--транзистор закритий, так як обидва його переходи зміщені у зворотному напрямку

$$U_{вк} < 0, U_{вe} > 0 \quad (2.1)$$

--напруга  $U_{кe} = -E_k + I_{k0} * R_k - E_k$

-- струм колектора мінімальний і визначається  $I_k = I_{k0}$

-- струм бази  $I_b = -I_{k0}$ , а струм емітера  $I_E = 0$

-- опір транзистора постійному струму найбільше

$$R_{KE} = \frac{E_K}{I_{K0}} \geq 100 \text{ кОм} \quad (2.2)$$

Активна область це ділянка між лінією насичення та нижньою кривою колекторного струму. [14] Цією області відповідає активний режим роботи, при якому колекторний перехід зміщений в зворотньому, а емітерний - у прямому напрямках:

$$U_{BE} < 0, U_{BK} > 0 \quad (2.3)$$

Струм колектора

$$I_K = B * I_B + (B+1)I_{K0} = B * I_B + I_{K0}^* ; I_{K0}^* = (B+1)I_{K0} \quad (2.4)$$

де  $B$  - коефіцієнт підсилення базового струму в схемі з СЕ.

Область насичення визначається точкою перетину лінії насичення з лінією навантаження. Ця область характеризує режим насичення. За якого:

--транзистор знаходиться у відкритому, бо його переходи зміщені в прямому напрямку

$$U_{BE} < 0, U_{BK} < 0 \quad (2.5)$$

--напруга  $U_{KH}$  і  $U_{BH}$  насиченого транзистора складає долі вольта

-- ток насичення транзистора (максимальний струм)  $I_{KH}$ , майже не залежить від параметрів транзистора

$$I_{KH} = \frac{E_K - |U_{KH}|}{R_K} \approx \frac{E_K}{R_K} \quad (2.6)$$

--опір транзистора постійному струму мінімальний (десятки ом)

$$r_{KH} = \frac{|U_{KH}|}{I_{KH}} \quad (2.7)$$

Колекторний струм насичення відбувається при граничному струмі бази

$$I_{BH} = \frac{I_{KH}}{B} = \frac{E_K}{R_H * B} \quad (2.8)$$

Коефіцієнт насичення  $S$  визначає глибину або ступінь насичення транзистора :

$$S = \frac{I_B}{I_{BH}} \geq 1 \quad (2.9)$$

Усі недоліки ключової схеми з лінійним навантаженням усуваються в ключах на комплементарних МОН-транзисторах, які забезпечують високу швидкодію при малому енергоспоживанні. У комплементарних ключах в якості навантаження використовують МОН-транзистор з іншим типом провідності каналу порівняно з перемикаючим транзистором. [15] У схемі на рис. 20,а) в якості навантаження п-канального транзистора VT1 використаний р-канальний VT2. Затвори транзисторів, що з'єднані між собою, – це вхід ключа; з'єднані між собою стоки транзисторів – вихід ключа. Два транзистори з каналами різних типів, що з'єднані затворами і стоками, у разі надходження цифрового сигналу керування працюють у різних режимах (один транзистор відкритий, інший – закритий). Звідси походить назва пари транзисторів з каналами різних типів, які з'єднані за симетричною схемою, – комплементарна пара (від англ. complementary – ті, що взаємно доповнюють один одного).

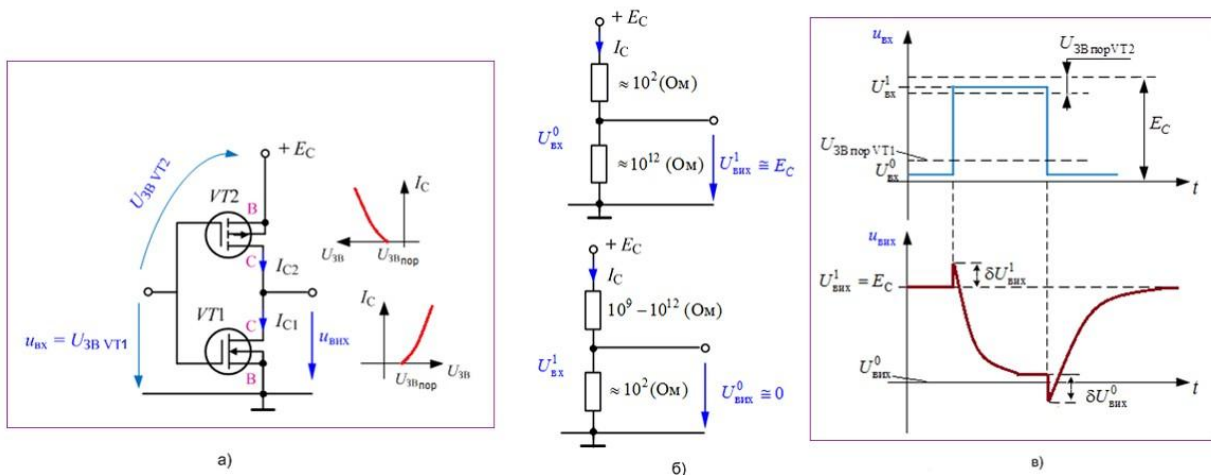


Рис.

2.1. Схеми на комплементарних МОН-транзисторах: а) схема ключа; б) еквівалентні розрахункові схеми для двох станів ключа; в) часові діаграми вхідного керуючого сигналу і вихідного сигналу[15]

Для схеми на рис. 2.1.а, за другим законом Кірхгофа справедливим є рівняння:



$$U_{3BVT1} - U_{3BVT2} = E_C. \quad (2.10)$$

Якщо на вхід ключа надходить керуючий сигнал низького рівня  $U_{вх}^0 < U_{3BпорVT1}$ , то транзистор VT1 знаходиться у режимі відсічки (провідний канал не створюється, опір транзистора  $10^9 - 10^{12}$  (Ом)). У разі вибору такого вхідного сигналу, що  $U_{вх}^0 - E_C = U_{3BVT2} < U_{3BпорVT2}$ , транзистор VT2 відкритий і створює невеликий опір  $\approx 10^2$  (Ом) для проходження стокового струму (рис. 2.1.б). [16]

Вихідна напруга визначається як результат поділу напруги джерела живлення між двома опорами і на виході встановлюється високий рівень сигналу:

$$U_{вих}^1 \cong 0,999E_C \quad (2.11)$$

Від джерела живлення  $E_C$  споживається дуже малий струм:

$$I_C^1 \cong \frac{E_C}{100 + (10^9 - 10^{12})} \approx 10^{-8} - 10^{-11} \text{ (А)}. \quad (2.12)$$

Отже, енергоспоживання при дії на вході сигналу низького рівня майже відсутнє.

Якщо на вхід ключа надходить керуючий сигнал високого рівня  $U_{вх}^1 > U_{3BпорVT1} > E_C + U_{3BпорVT2}$ , причому  $E_C + U_{3BпорVT2} = E_C - |U_{3BпорVT2}|$ , то транзистор VT1 відкритий (опір провідного каналу  $\approx 10^2$  (Ом)), а транзистор VT2 закритий (створює великий опір  $\approx 10^{12}$  (Ом)) для проходження стокового струму (рис. 2.1.в). Вихідна напруга визначається як результат поділу напруги джерела живлення між двома опорами і на виході встановлюється низький рівень сигналу:

$$U_{\text{вих}}^0 \cong 0,0001E_C \approx 0. \quad (2.13)$$

Від джерела живлення  $E_C$  споживається такий самий малий струм, що визначається співвідношенням, як при надходженні керуючого сигналу низького рівня.[17] Отже, енергоспоживання при дії на вході сигналу високого рівня також майже відсутнє.

Вид статичної характеристики комплементарного ключа, яка уточнює процес перемикання ключа із одного стану в інший, залежить від співвідношень між значеннями напруги живлення і пороговими напругами транзисторів.

Перехідні процеси у ключах на комплементарних МОН-транзисторах визначаються перезарядками міжелектродних ємностей транзисторів, ємностями навантаження  $C_H$  і монтажу  $C_M$ . Форма вихідного сигналу подібна до вихідного сигналу ключа з резистивним навантаженням (рис. 20,в), наявні синфазні завади у моменти надходження фронтів вхідного імпульсу, але формування фронту і зрізу вихідного імпульсу відбувається не за експоненціальним законом. [18]

Такі переваги схеми як технологічність виготовлення, максимальне використання напруги живлення ( $U_{\text{вих}}^1 - U_{\text{вих}}^0 \cong E_C$ ), працездатність у широкому діапазоні напруг живлення і мінімальне енергоспоживання обумовили використання ключових схем на комплементарних МОН-транзисторах у якості базових елементів інтегральних схем КМОН транзисторної логіки.

## 2.2 Дослідження схеми аналогового ключа

До експлуатаційних параметрів належать:

- номінальні значення напруги живлення;
- струм споживання;

- максимально допустиме значення струму через ключ;
- діапазон допустимих значень вхідного (вихідного) напруги;
- рівні (високий і низький) напруги управління (зазвичай узгоджені з рівнями 0 і 1 ТТЛ і КМОП цифрових мікросхем, для чого ІМС аналогових ключів містять інколи досить складні схеми керування власне ключами).[19]

У даній роботі було проведено макетування та дослідження трьох різних принципових схем аналогового електронного ключа на польовому транзисторі. Загальний принцип роботи схеми полягає в наступному.

Перша схема аналогового ключа виконана на основі транзистора КП303Б з керуючим р-n переходом і каналом n-типу. [20] Для управління ключем використовується негативний сигнал значенням порядку 10В. При цьому зібрана мною установка має наступний вигляд (рис. 2.2):

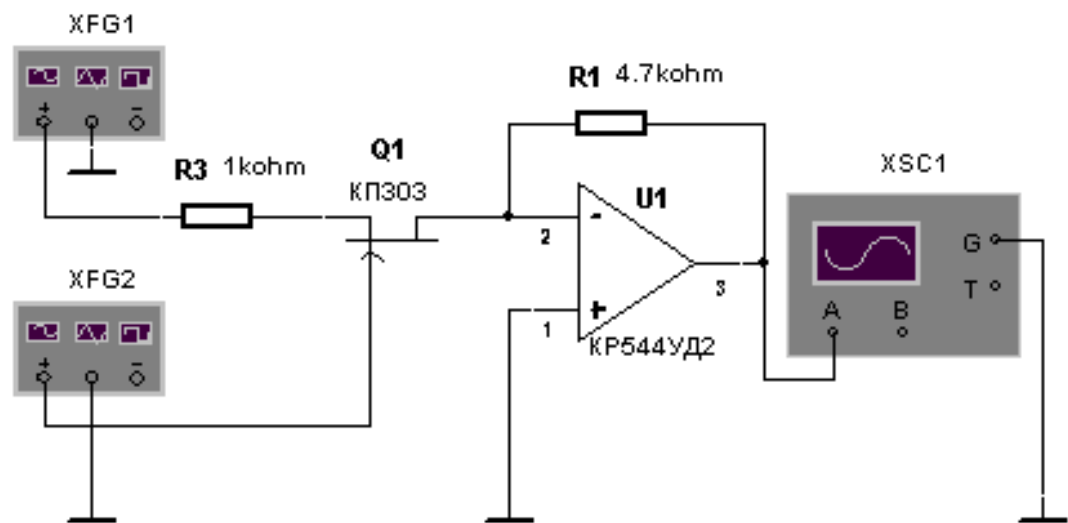


Рис. 2.2. Схема установки для дослідження аналогового ключа на основі транзистора КП303Б

На вхід подається синусоїдальний сигнал частотою 200 КГц і амплітудою 5 В. При відсутності керуючого сигналу транзистор відкритий і має опір близько 2 Ком, так що сигнал з входу проходить на підсилювач (рис. 2.3).

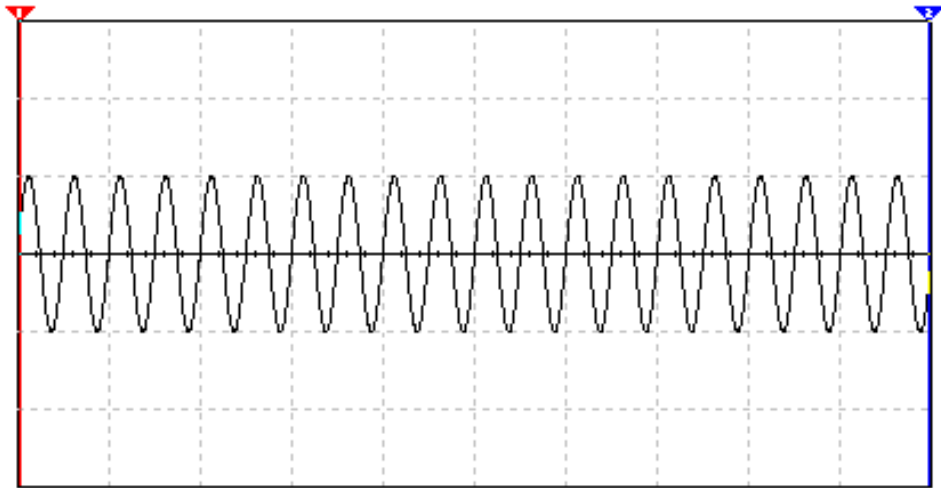


Рис. 2.3. Вхідний синусоїдальний сигнал частотою 200 КГц

При появі на затворі негативного напруги транзистор закривається ( $R \sim 1\text{МОм}$ ) і сигнал на виході відсутній. При подачі на затвор періодичного прямокутного імпульсу ( $\nu = 40\text{ КГц}$ ,  $A = 7\text{В}$ , зміщення  $-7\text{В}$ ) (рис. 2.4).

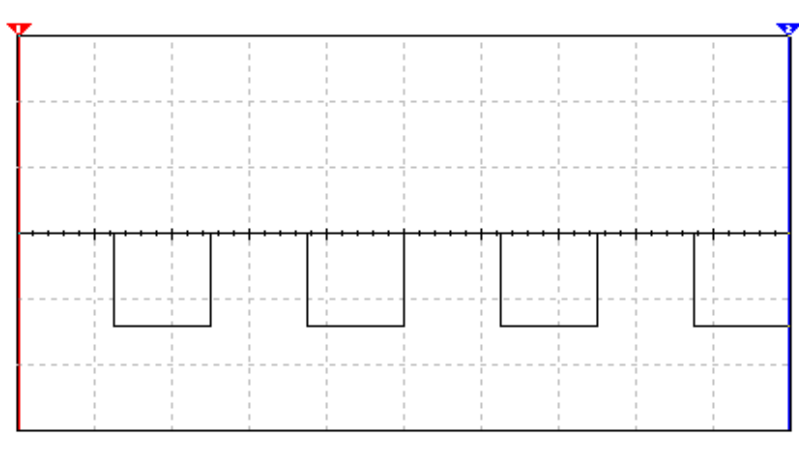


Рис. 2.4. Сигнал на виході схеми

На виході отримуємо радіоімпульс, причому тривалістю радіоімпульсу можна управляти, змінюючи тривалість і частоту повторення сигналу (рис. 2.5). В даному прикладі ставлення часу наявності сигналу на виході до часу його відсутності становить 50%.

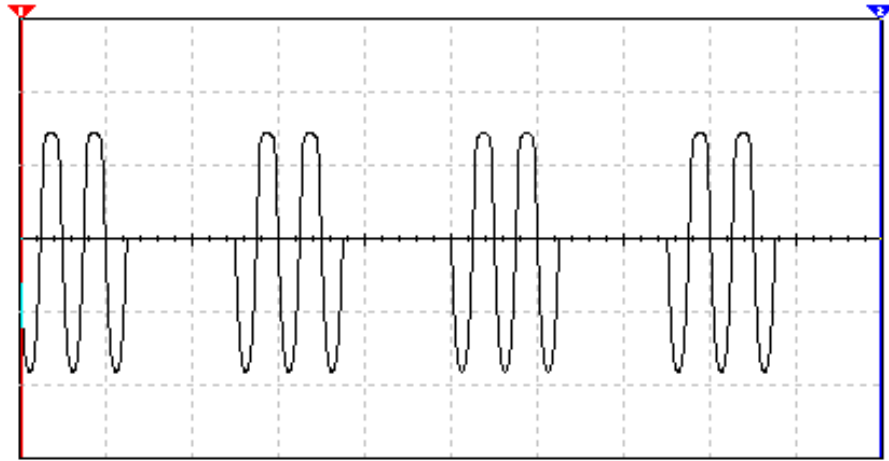


Рис. 2.5. Керуючий імпульс на виході

Принциповою відмінністю другої схеми електронного ключа є наявність інвертора напруги, виконаного на біполярному транзисторі КП814. Принцип його роботи полягає в наступному: при наявності напруги на керуючому вході біполярний транзистор відкривається, і напруга з джерела живлення стікає через резистор на землю - при відсутності негативної напруги на затворі польового транзистора він відкривається, і сигнал з входу проходить на підсилювач (рис. 2.6).

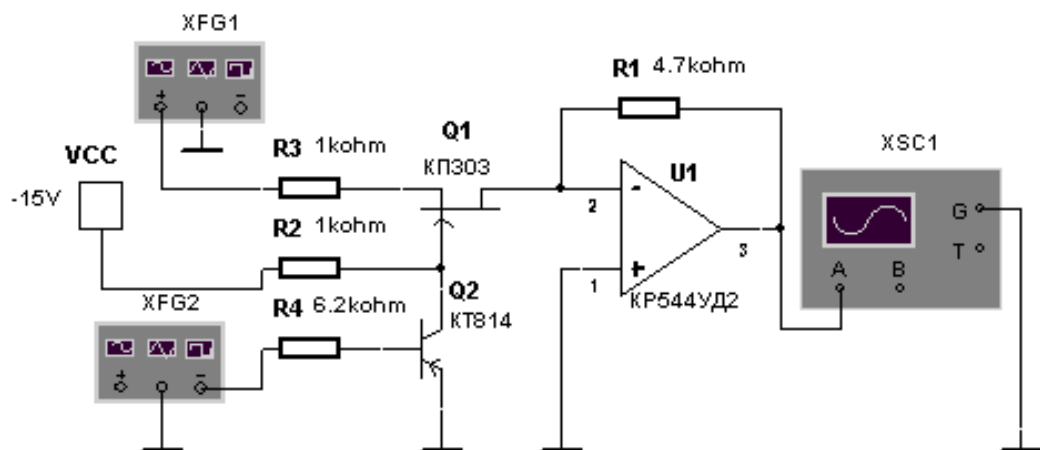


Рис. 2.6. Схема установки для дослідження аналогового ключа на основі транзистора КП818

Таким чином в стаціонарному стані (при відсутності сигналу на керуючому вході), на відміну від попередньої, виключена і сигнал не пропускає. При появі ж негативного напруги, навпаки, сигнал проходить (рис. 2.7). При тестуванні мною використовувався прямокутний імпульс частотою 20 КГц, амплітудою 7В, зміщенням -7В і ставленням тривалості імпульсу до часу повторення 70%.

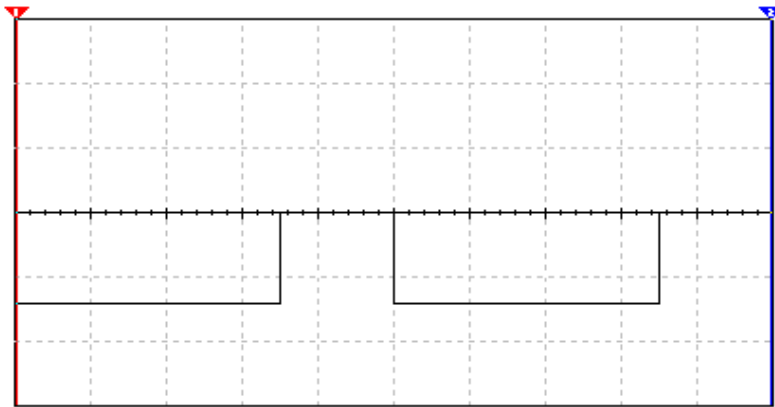


Рис. 2.7. Вхідний синусоїдальний сигнал частотою 20 КГц

Отже, на виході схеми отримуємо (рис. 2.8):

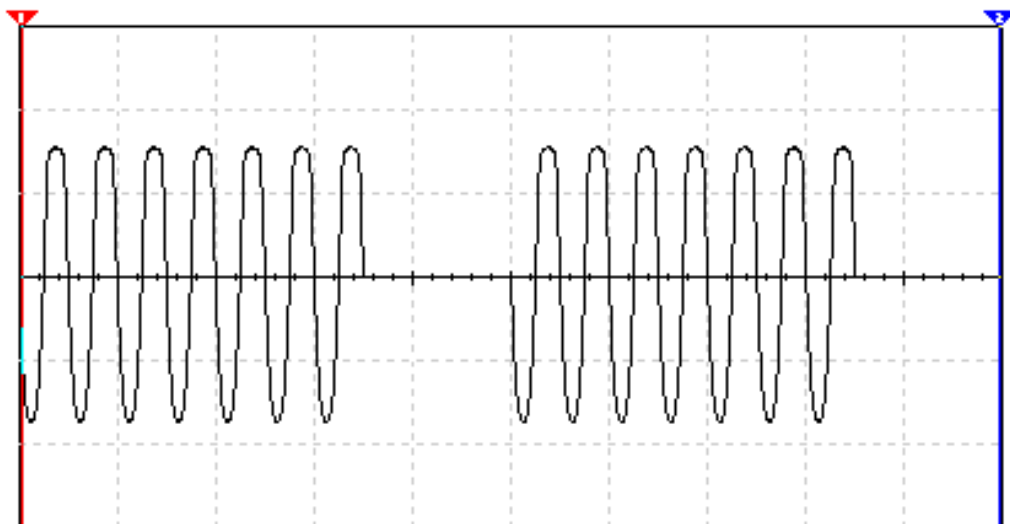


Рис. 2.8. Керуючий імпульс на виході

У третій схемі аналогового ключа мною був використаний польовий транзистор КП103 з керуючим n-p переходом і каналом p-типу. Його

застосування в даній схемі дозволяє управляти роботою пристрою за допомогою позитивного прямокутного імпульсу (рис. 2.9).

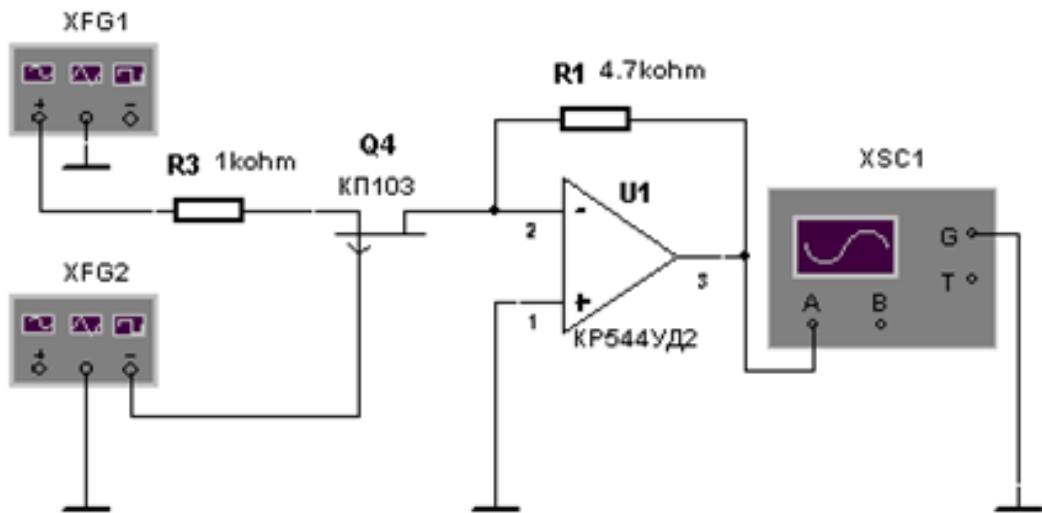


Рис. 2.9. Схема установка для дослідження аналогового ключа на основі транзистора КП103

У тесті був використаний прямокутний керуючий сигнал частотою 40 КГц, амплітудою 7В, зі зміщенням + 7В і співвідношення довжини імпульсу до часу повторення 30% (рис. 2.10):

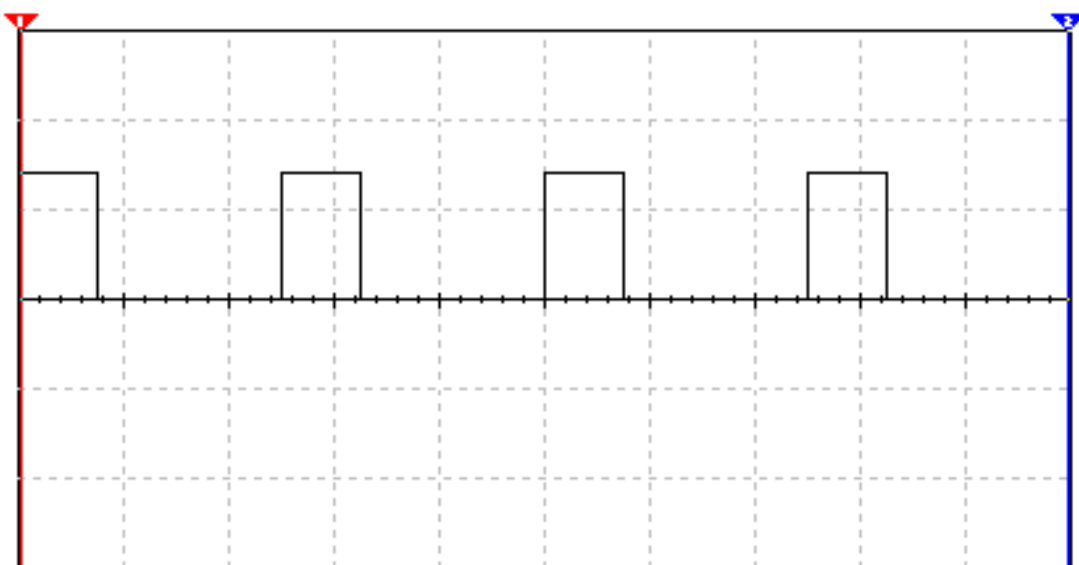


Рис. 2.10. Вхідний синусоїдальний сигнал частотою 40 КГц

На виході операційного підсилювача маємо (рис. 2.11):

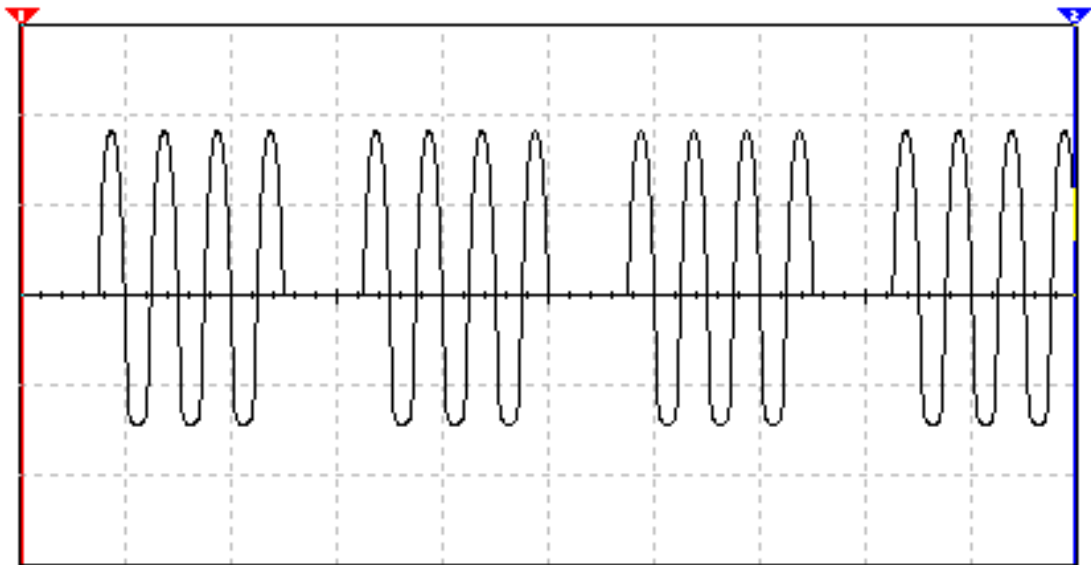


Рис. 2.11. Керуючий імпульс на виході

У результаті проведених досліджень встановлено, що енергоспоживання при дії на вході сигналу високого рівня також майже відсутнє. [21] Вид статичної характеристики комплементарного ключа, яка уточнює процес перемикання ключа із одного стану в інший, залежить від співвідношень між значеннями напруги живлення і пороговими напругами транзисторів.



## РОЗДІЛ 3

### ЗАСТОСУВАННЯ ЕЛЕКТРОННИХ КЛЮЧІВ

#### 3.1. Електронні ключі в мікропроцесорній техніці

В даний час з'явилася певна тенденція щодо відмови від аналогових схем, через перехід до цифрових з можливістю широкого застосуванням мікропроцесорної техніки.[22] Обробка цифрових сигналів дає дуже широкі переваги саме в сенсі гнучкості певних рішень, як технологічності конструкцій, так і економії енергоспоживання. А от, в схемотехнічному плані в основі значної кількості цифрової техніки та імпульсних пристроїв, лежать різні електронні ключі. Технічна реалізація цифрових схем, сигнали в яких представлені дискретно квантовими рівнями струму (напруги), засновані саме на використанні електронних комутаторів струму (напруги), дані комутатори називаються електронними ключами. В електронних ключах, так само як і в приладах з керованим опором використовуються оптрони, польові і біполярні транзистори, фототранзистори, напівпровідникові діоди, тиристри, електронні лампи.

Аналогічними механічними ключами, природньо характеризувати електронний ключ саме опором у закритому і відкритому стані, це відбувається граничними значеннями певного комутованого струму та напруги, тимчасовими параметрами, які описують швидкість переміщення з одного стану в інший. Також, слід зазначити, що саме ж електронні ключі, на відміну від механічних, все таки майже завжди є двонаправленими, тобто можуть комутувати як напругу, так і струм одного знаку. [23] Слід ще розрізняти аналогові електронні ключі, вони призначені, щоб передавати аналоговий сигнал, який має мінімальні спотворення і цифрові ключі, які і забезпечують формування бінарних сигналів. Відомо, що аналогові ключі лежать в основі різних комутаторів сигналів, які знайшли дуже широке застосування саме в техніці аналого-цифрового перетворення. Незважаючи

на схожість саме у функціональному плані між аналоговими і цифровими ключами, вимоги до перших сильно відрізняються від вимог до цифрових ключів, саме це й призводить зовсім до інших міркувань, відносно яким і слід розробляти аналогові ключі.[24]

### **3.2. Вдосконалення інформаційно-вимірювальних систем**

Одним із головних завдань новітнього етапу вдосконалення виробництва є саме значне підвищення якості повністю всіх видів продукції, які випускаються в даний час. Щоб оцінити якість будь-якого виробу необхідно отримати достовірну інформацію про різні характеристики, які можуть і повинні бути виміряні. Засоби вимірювання складають основу будь-яких вимірювань. Залежно від розвитку приладобудівної галузі великою мірою залежать рішення широкого кола завдань стосовно прискорення технічного прогресу, або переведення економіки на інтенсивний шлях розвитку, тобто раціональне використання всіх видів ресурсів. [25] Прилади для вимірювання комплексу характеристик входять як ланки в інформаційно - вимірювальні і автоматизовані системи управління технологічними процесами. Вимірювальні комплекси повинні працювати в складних умовах при підвищеному рівні перешкод. Розробка і дослідження, серійне виробництво таких систем і їх вузлів мають важливе народногосподарське значення.

Невід'ємним вузлом сучасних інформаційно-вимірювальних систем є багатоканальні аналогові комутатори або, як їх прийнято називати в зарубіжній літературі, аналогові мультиплексори. [26] Інтерес до БАК обумовлений тим, що, використовуючи метод тимчасового поділу первинної інформації, що надходить по багатьох каналах, мультиплексори дозволяють без суттєвого погіршення метрологічних характеристик всього вимірювального тракту багаторазово і з максимальною ефективністю використовувати найвідповідальніші і складні вузли ІВС (масштабуючі

підсилювачі, аналого-цифрові та цифро-аналогові перетворювачі, пристрої вибірки і зберігання). При цьому знижуються апаратурні витрати, габарити і споживана потужність. За виконуваної функції БАК відносяться до перетворювачів форми інформації з просторового уявлення в селектовану в часі, або яка здійснює операцію зворотного перетворення. Як перетворювач інформації, аналоговий комутатор багато в чому визначає основні параметри вимірювальної системи: точність, швидкодію, чутливість і перешкодозахищеність.[27]

Безпосередньо підключення вхідного сигналу здійснює комутуючий пристрій, провідність якого стрибком змінюється при керуючому впливі. Як основні і допоміжні елементи, аналогові ключі входять до складу аналогових інтегральних схем різного функціонального призначення. Постійне розширення областей їх застосування викликає нарощування обсягів випуску і збільшення номенклатури. Досить сказати, що в даний час практично всі провідні фірми зарубіжних країн і вітчизняні підприємства, що займаються випуском продукції для обробки аналогових сигналів, використовують і виготовляють аналогові ключі та комутатори. Питомий обсяг, який він обіймає ключовими елементами в електронній апаратурі, становить від 10 до 70 \$. Від якості КП в значній мірі залежить вдосконалення характеристик в першу чергу багатоканальних модулів збору аналогової інформації та системних високочутливих багатофункціональних ЦАП. При виборі КП з необхідною сукупністю ключових параметрів повинні враховуватися метрологічні вимоги на всю вимірювальну систему. Різноманітність підходів при оцінці КП і БАК відображено в класифікаціях, що ілюструють хронологію розвитку техніки аналогової комутації і вибір відповідних кожному етапу основних класифікаційних ознак.[28]

Наступним кроком у розвитку методу дослідження похибок за допомогою передавальних функцій є аналіз моделі низькопорогового ключа. Дослідженню способів придушення внутрішніх і зовнішніх перешкод в герконових і мікроелектронних БАК в наш час приділяється велика увага.

Відомо, що застосування оптимальних по тривалості інтервалу усереднення кусочно-постійних вагових функцій дозволяє істотно підвищити швидкодію при заданому рівні придушення динамічного шуму в комутаторі, що використовує реле на герконах. На основі вивчення моделі ЯК, що включає в себе лінії зв'язку і вихідні опори при гальванічно ізольованих первинних датчиках, знайдені основні складові перешкоди, що діють на вході вимірювальної системи з комутатором.[29]

Одним з можливих шляхів поліпшення цих параметрів є застосування більш досконалих КУ. Його недолік полягає в значних матеріальних і тимчасових витратах, пов'язаних з розробкою нових елементів, через що він часто буває не прийнятний. Інший шлях, який більшою мірою доступний розробникам вимірювальної апаратури, спрямований на структурне вдосконалення результуючих характеристик.[30] Такий спосіб є найбільш раціональним, так як дозволяє досягти потрібної точності характеристик в вимірювальних комутаторах, реалізованих на серійному виробництві ключів. Значною мірою коректному застосуванню структурного способу поліпшення характеристик КП і БАК перешкоджає недостатня ясність у питаннях, пов'язаних з дослідженням джерел виникнення похибок від нелінійності в ключах і від перехресного взаємовпливу між каналами багатоканального комутатора. [31]Заповнення зазначеного пробілу дозволить також уточнити і деталізувати еквівалентні схеми КП і БАК.

## ВИСНОВКИ

1) Встановлено, що найпростіші ключові схеми мають один управляючий вхід і один вихід. Основу ключа складає транзистор в дискретному або інтегральному виконанні. Залежно від стану ключ шунтує зовнішнє навантаження великим або малим вихідним опором. У цьому і полягає комутація ланцюга.

2) Усі недоліки ключової схеми з лінійним навантаженням усуваються в ключах на комплементарних МОН-транзисторах, які забезпечують високу швидкодію при малому енергоспоживанні. У комплементарних ключах в якості навантаження використовують МОН-транзистор з іншим типом провідності каналу порівняно з перемикаючим транзистором.

3) Встановлено, що перехідні процеси у ключах на комплементарних МОН-транзисторах визначаються перезарядками міжелектродних ємностей транзисторів, ємностями навантаження і монтажу. Форма вихідного сигналу подібна до вихідного сигналу ключа з резистивним навантаженням, наявні синфазні завади у моменти надходження фронтів вхідного імпульсу, але формування фронту і зрізу вихідного імпульсу відбувається не за експоненціальним законом.

Такі переваги схеми як технологічність виготовлення, максимальне використання напруги живлення, працездатність у широкому діапазоні напруг живлення і мінімальне енергоспоживання обумовили використання ключових схем на комплементарних МОН-транзисторах у якості базових елементів інтегральних схем КМОН транзисторної логіки.

4) У даній кваліфікаційній роботі було проведено макетування та дослідження трьох різних принципових схем аналогового електронного ключа на польовому транзисторі.

## СПИСОК ВИКОРИСТАНИХ ДЖЕРЕЛ

1. Жуйков В.Я., Бойко В.І., Зорі А.А., Співак В.М., Багрій В.В. Схемотехніка електронних систем. Т. 2. Цифрова схемотехніка. Київ. Аверс. 2002. – 405 с.
2. Информационно-измерительная техника и электроника / Г.Г. Раннев, В.А. Суругина, В.И. Калашников и др. М.: Академия, 2006.
3. Метрология, стандартизация, сертификация и электроизмерительная техника / К.К. Ким, Г.Н. Анисимов, В.Ю. Барбарович и др. СПб.: Питер, 2008.
4. Забродин Ю.С. Промышленная электроника: Учебник для вузов. – М.: Альянс, 2008. – 496 с.: ил.
5. Лачин В.И., Савёлов Н.С. Электроника: Учебное пособие. – Ростов н/Д: Феникс, 2007. – 703, [1] с.
6. Гусев В.Г., Гусев Ю.М. Электроника и микропроцессорная техника: Учеб. для вузов. – М.: Высш. шк., 2008. – 798 с.: ил.
7. Юдін О. К. Електроніка : конспект лекцій. Модуль 1 / О. К. Юдін, Н. К. Гулак, А. В. Чунарьова. – Київ : НАУ, 2010. – 74 с.
8. Колонтаєвський Ю. П. Промислова електроніка та мікросхемотехніка: теорія і практикум : навч. посіб. / Ю. П. Колонтаєвський, А. Г. Сосков; за ред. А. Г. Соскова. – 2-ге вид. – К. : Каравела, 2004. – 432 с.
9. Бессчетнова Л. В. Схемотехника аналоговых электронных устройств: письменные лекции / Л. В. Бессчетнова, Ю. В. Кузьмин, С. И. Малинин. – СПб. : СЗТУ, 2003. – 128 с.
10. Схемотехніка електронних систем: підручник : у 3 кн. Кн 1. Аналогова схемотехніка та імпульсні пристрої / В. І. Бойко, А. М. Гуржій, В. Я. Жуйков та ін. – К. : Вища школа, 2004. – 366 с.
11. Аналогова схемотехніка : навчальний посібник / О. М. Кобяков, М. М. Ляпа, В. М. Лисенко та ін. – Суми : СумДУ, 2007. – 209 с.
12. Аналогова схемотехніка : навчальний посібник / О. М. Кобяков, М. М. Ляпа, В. М. Лисенко та ін. – Суми : СумДУ, 2007. – 209 с.

13. Нестеров С.В. Синтез линейных электрических цепей. - Волгоград: Изд-во ВолГУ, 2013. – 84 с.
14. Кудрявцев И.А. Фалкин В.Д. Электронные ключи: Учеб. пособие. Самар. гос. аэрокосм. ун-т. Самара, 2002. 24с.
15. Гуменюк А.Д., Журавлев В.И., Мартюшев Ю.Ю., Петрухин Г.Д., Струков А.З., Цветков С.И. Основы электроники, радиотехники и связи – Москва. 2015. – 480с.
16. Игнатов А.Н. Полевые транзисторы и их применения в технике связи. Новосибирск, СибГУТИ: 2008 – 319с.
17. Степаненко И.П. Основы микроэлектроники: Учеб. пособие для вузов – 2-е изд., перераб. и доп. – М: Лаборатория базовых знаний , 2001 – 488с.
18. Нефедов А.В., Аксенов А.И, Отечественные транзисторы для бытовой, промышленной и специальной аппаратуры. – М.:Солон-Пресс,2006.
19. Денисенко В.В. Проблемы схемотехнического моделирования КМОП. Статья // Компоненты и технологии.-2013.-№4
20. Букреев И.Н., Горячев В.И., Мансуров Б.М. Микроэлектронные схемы аналоговых устройств.-М.:Техносфера.-2010.
21. Воржев В.Б., Балдин О.В., Рогов И.Е. Аппроксимация вольт-амперных характеристик полевых транзисторов// Современные проблемы науки и образования. – 2015.-№2-2.;
22. Воробьева С.В., Савиных В.Л., Игнатов А.Н., Харитонов С.А. Термостабильный электронный ключ на полевых транзисторах для измерения электрических величин в электротехнических системах // Технічна електродинаміка. Тематичний випуск. Проблеми сучасної електротехніки. – Київ,2008.-Ч.6.-с.55-57.
23. Свирид В.Л. Проектирование аналоговых микроэлектронных устройств.- Минск.:БГУИР,2010.
24. Степаненко И.П. Основы теории транзисторов и транзисторных схем. – 4-е изд. Перераб. И доп. – М.:Энергия,1977.-367с.

25. Воржев В.Б., Балдин О.В., Рогов И.Е. Аппроксимация вольт-амперных характеристик полевых транзисторов// Современные проблемы науки и образования. – 2015.-№2-2.;
26. Кашкаров А.П. Новейшие технологии в электронике.-М.:Феникс.-2013.
27. [http://www.platan.ru/shem/pdf/an\\_comm.pdf](http://www.platan.ru/shem/pdf/an_comm.pdf)
28. [https://studme.org/127723/tehnika/elektronnye\\_klyuchi\\_kommutatory](https://studme.org/127723/tehnika/elektronnye_klyuchi_kommutatory)
29. <https://www.docsity.com/ru/analogovyy-elektronnyy-klyuch-na-polevom-tranzistore/1837764/>
30. [www.analog.com/ru/parametricsearch/10624](http://www.analog.com/ru/parametricsearch/10624)
31. [www.ti.com](http://www.ti.com)